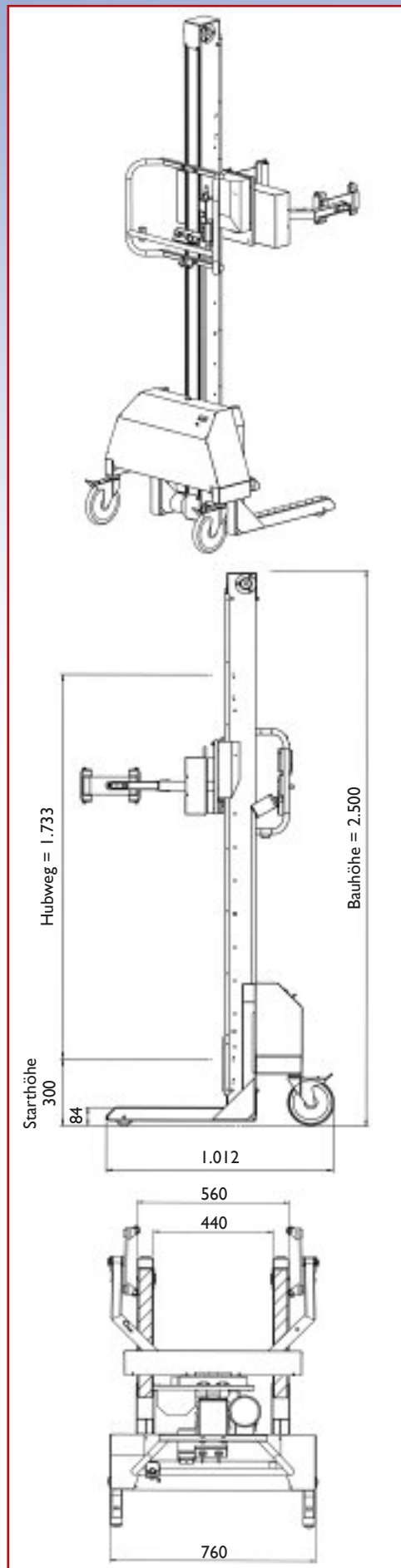


# Daten für MaxiLift + EasySqueeze



Lackfreie und Sonderausführung lieferbar.

- Der EasySqueeze ist auf einer elektrisch drehbaren Platte montiert. Die Greifarme werden elektrisch angesteuert. Verfahrweg 2 x 180 mm.
- Die Greifarme werden den zu hebenden und drehenden Produkten angepasst.



<b>Tragkraft</b>	130 kg
<b>Gesamthöhe</b>	2.500 mm
<b>Baulänge</b>	927 / 1.012 mm
<b>Baubreite</b>	780 mm
<b>Hubweg</b>	1.733 mm
<b>Akku</b>	24 V / 38Ah - wartungsfrei
<b>Ladegerät</b>	integriert
<b>Anschlussleistung</b>	225 W
<b>Ladespannung</b>	230 V, ~ 50 Hz
<b>Radsatz</b>	4 Lenkräder; ø 200 mm (hinten), 125 mm (vorne)
<b>Hubkapazität</b>	130 kg / 1 m / 120 Mal
<b>Eigengewicht</b>	148 kg
<b>Hubgeschwindigkeit</b>	0,01 - 0,13 m/S

## Fahrwerk

<b>Bauhöhe</b>	215 mm, alternativ 84 mm, Bockrollen vorne
<b>Baubreite</b>	660 / 580 mm